



Knitwear

**State of the art technology for high
output and top quality productions**

Knitwear

Indice

- P. 4-5 **104. Knitwear table**
- P. 6-7 **174. Knitwear table**
- P. 8-9 **225. Knitwear press**
- P. 10-11 **314. Knitwear and polo dummy**
- P. 12-16 **255. Knitwear and polo dummy**
- P. 17 **Aspiratori** Vacuum units
- P. 18 **Accessori** Optionals



Da oltre 55 anni **Macpi** progetta e produce macchinari, software e hardware per l'industria dell'abbigliamento. Incentrato sul ruolo chiave della R&D senza compromessi, oggi la qualità dei nostri prodotti made in Italy è apprezzata e internazionalmente riconosciuta. Un partner affidabile e professionale grazie alla sua infinita cura per i macchinari e per gli utenti finali.

La sede di Palazzolo s/O (Brescia) progetta e costruisce macchine altamente tecnologiche, gruppi automatici per termofusione, linee complete per pressatura intermedia e finale di giacche, cappotti, jeans, maglieria, pantaloni, camicie e macchine automatiche per applicazioni senza cuciture.

Il **Gruppo Macpi** comprende 3 unità produttive, 2 situate in Italia e una in Cina (Shanghai). Il marchio Fimas è stato acquisito da **Macpi** e vanta una lunga tradizione nella produzione di caldaie, tavoli, manichini e attrezzature leggere per il settore della lavanderia e dell'abbigliamento.

Il **Gruppo Macpi** è riconosciuto in tutto il mondo come un partner affidabile in grado di migliorare e fornire le migliori soluzioni ai clienti, sempre senza compromessi sulla qualità.

Since more than 55 years **Macpi** designs and manufactures machinery, software and hardware for the apparel industry. Focused on the key role of R&D without compromise, today the quality of our products made in Italy is highly appreciated and internationally well known. A reliable and professional partner thanks to its endless care for its products and end-users.

The headquarter located in Palazzolo S/O (Brescia) design and manufacturing highly technological equipments; automatic units for thermo-fusing; complete line for in-line and final pressing of jackets, coats, jeans, knitwear, trousers, shirts and a wide range of machines for stitch-free applications.

Macpi Group includes three production facilities, two of them located in Italy and one in China (Shanghai). FIMAS brand has been acquired by **Macpi** and has a long history as manufacturer of boilers; tables, dummies and light equipment both for laundry and garment industry. **Macpi Group** is worldwide recognized as trustable partner able to offer the best solutions to customers without affecting the final quality.





Regolazione manuale dell'intensità dell'aspirazione o del soffiaggio.
Vacuum or blowing manual adjustment.





Tavolo da stiro regolabile in altezza per stiratura con forma fredda o calda, regolazione manuale dell'aspirazione o del soffiaggio, completo di azionamento automatico per invertire il flusso dell'aria da piano a janette.

Versioni:

104.12

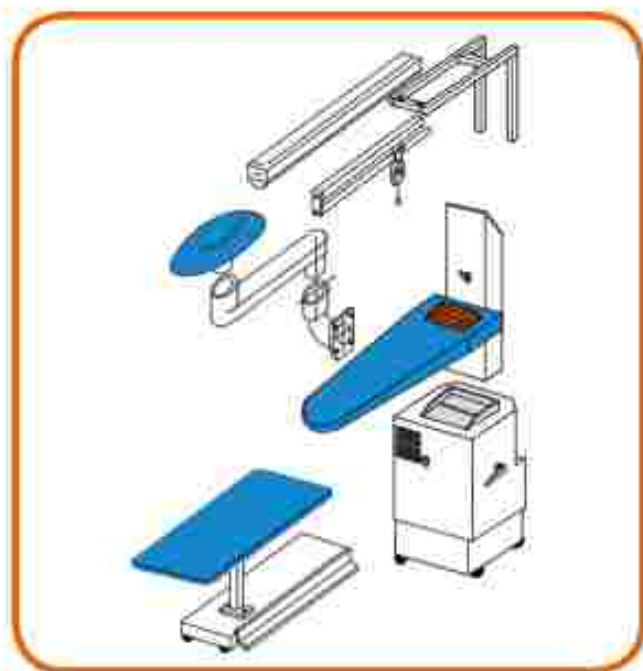
- aspirante da allacciare ad impianto centralizzato di aspirazione, vapore ed aria compressa
- forme riscaldate a vapore.

104.21

- aspirante autonomo;
- forme riscaldate elettricamente;
- predisposto per l'applicazione di 1 o 2 bracci porta janette;
- completo di camino per scarico aria.

Accessori:

- lampada;
- sospensione con attacco per ferro;
- sospensione con attacco per ferro e lampada;
- braccio per janette (L=250 o 500 o 700 mm);
- appoggiaferro girevole per forme con punta a destra;
- secondo appoggiaferro.



Tavolo completamente modulare.
Full modular table.



Ironing table, adjustable in height, with heated or cold shape, manual adjustment of vacuum or blowing with automatic diversion of air flow from the shape to the swing-arm.

Versioni:

104.12

- Vacuum ironing table to be connected to the central vacuum, steam and compressed air plants;
- steam-heated shapes.

104.21

- independent vacuum table;
- electrically heated shapes;
- possibility to fit 1 or 2 swing-arms;
- complete with stack for air exhausting.

Accessories:

- lamp;
- counter-balance with iron link;
- counter-balance with link for iron and lamp;
- swing arm L=250 or 500 or 700 mm;
- turning iron stand for right oriented shapes;
- second iron stand.



Possibilità di montaggio della pedallera a destra o sinistra.
Regolazione in altezza con bilanciatore a gas.
Possibility to fit the foot pedal controls on the right or on the left.
Height adjustment by gas-operated operating balance device.

Azionamento automatico per invertire il flusso dell'aria dal piano alla janette.
Automatic control to divert the air flow from table shape to swing-arm.



Technical details

104.12	Dimensions (mm W x H x D) 1500 x 1770 x 990 Weight: 120 Kg Compressed air pipe connection 1x ø6 mm Pressure 6 ATE - consumption 0,08NL/min Steam pipe connection 1x ø3/8" GAS Pressure 6 ATE
104.21	Dimensions (mm W x H x D) 1500 x 1770 x 990 Weight: 125 Kg Electric power 2,36kW - consumption 1,77kWh Compressed air pipe connection 1x ø6 mm Pressure 6 ATE - consumption 0,08NL/min



Forma aspirante e vaporizzante.
Steaming and vacuum shape.



Piatta inclinabile.
Tilting table.



Versione 43 - con caldaia colben-
tata con protezione ignifuga da LT
21 inclusa nel tavolo.

Version 43 - with built-in insulated
boiler with fireproof protection to 21.

**174.41**

Tavolo per maglieria, con piano inclinato regolabile (dimensione 1800 x 950 mm) riscaldato a vapore, aspirante e vaporizzante. Completo di tampone battitessuto.

Da allacciare ad impianto centralizzato di vapore ed aria compressa e aspirazione.

174.42

Tavolo per maglieria, con piano inclinato (dimensione 1800 x 950 mm) riscaldato a vapore, aspirante e vaporizzante. Completo di tampone battitessuto.

Da allacciare ad impianto centralizzato di vapore ed aria compressa.

Versione 43 - con caldaia incorporata con le seguenti caratteristiche:

- Capacità 20 lt collaudata P.E.D.;
- Pressione di esercizio 5 Bar;
- Potenza 15 Kw;
- Carico automatico con pompa 0,52 Kw;
- Completo di dispositivo anticalcare.

**174.41**

Ironing table for knitwear with inclined steam adjustable heated buck shape (dimension 1800x950 mm) vacuum and steaming. Complete with fabric beater pad.

To be connected to steam, vacuum and compressed air plant.

174.42

Ironing table for knitwear with inclined steam adjustable heated buck shape (dimension 1800x950 mm) vacuum and steaming. Complete with fabric beater pad.

To be connected to steam and compressed air plant.

Version 43 - with boiler built-in:

- 20 lt capacity inspected by P.E.D.;
- Pressure Bar 5,15 kw and water feeding by electric pump;
- Magnetostatic water softener.

Technical details

- | | |
|---------------|-----------------------------------------------------------------------------------------------------------------------------------------------------------|
| 174.41 | Dimension: 1800 x 950 x 1350 h max Weight: 310 kg
Installed power: 0,02 Kw - built-in vacuum unit - 0,37 Kw Voltage: 3-50Hz 230 V - 3+N-50Hz 400 V |
| 174.42 | Dimension: 1800 x 950 x 1350 h max Weight: 360 kg
Installed power: 0,62 Kw - built-in vacuum unit - 0,37 Kw Voltage: 3-50Hz 230 V - 3+N-50Hz 400 V |
| 174.43 | Dimension: 1800 x 950 x 1350 h max Weight: 310 kg
Installed power: 15 Kw - built-in vacuum unit - 0,37 Kw Voltage: 3-50Hz 230 V - 3+N-50Hz 400 V |



Robustezza e ergonomia.
Strength and ergonomics



Programmazione Touch removibile
User friendly touch screen

**225****MACCHINA DA STIRO ELETTROPNEUMATICA PER MAGLIERIA**

Macchina da stiro elettropneumatica completa di:

- piano inferiore inclinato da 1700 x 920 mm
- salvamani elettronico
- pressione di stiro regolabile
- Terminale TSM 9.20 da 3,8" con USB per la programmazione di una o più unità di stiro di qualsiasi tipologia, con possibilità di avere 10 programmi di stiro.

225.01

- piano superiore riscaldato a vapore e vaporizzante
- piano inferiore riscaldato a vapore, vaporizzante ed aspirante Alimentazione: 1+N-50Hz 230 V

Accessori

- Aspirazione incorporata 1,47 Kw - 3-50Hz 230 V. - 3+N-50Hz 400 V.
- Pivota.

**225****ELECTROPNEUMATIC PRESSING MACHINE FOR KNITWEAR**

Electropneumatic pressing machine, complete with:

- inclined buck shape 1700 x 920 mm
- electronic safety head guard device
- adjustable pressing pressure
- TSM 9.20 terminal of 3,8" with USB for the programming of one or more pressing units of any typology, with possibility to set up 10 memorized programs.

225.01

- steam heated and steaming upper plate
- steam-heated, steaming buck with vacuum
- Voltage: 1+N-50Hz 230 V

Accessories

- Built-in vacuum unit: 1,47 Kw - 3-50Hz 230 V. - 3+N-50Hz 400 V.
- Flapper screen.

Technical details

225.01	Dimensions (mm: W x H x D) 1920 x 1230 x 1550 Weight: 720 Kg Electric power: 0,2Kw - consumption 0,14Kwh Compressed air pipe connection 1x ø10 mm Pressure 6 ATE - consumption 82NL/min Steam pipe connection 2x ø3/8" GAS Pressure 6 ATE - consumption 25 KG/H
---------------	--------------------------------------------------------------------------------------------------------------------------------------------------------------------------------------------------------------------------------------------------------------------------------



Coppia di telaietti maniche azionabili manualmente.
 Couple of sleeves framed with manual operating.



**314.40**

Manichino elettropneumatico vaporizzante e soffiante, per lo saro di maglioni, magliette e polo, completo di:

- manichino vaporizzante riscaldato a vapore, completo di rivestimento, disponibile in tre taglie: uomo, donna, bambino;
- soffiaggio con elettroventilatore incorporato da 1,125kW;
- programmatore digitale;
- pale pneumatiche per bloccaggio fondo, regolabili in altezza manualmente;
- estensori fianchi pneumatici regolabili, completi di rivestimento;
- tamponi anteriore e posteriore;
- dispositivo messa in taglia collo;
- supporti laterali maniche predisposti per ricevere una diversa tipologia di pinze:

1. pinze pneumatiche con fotocellula per polo e magliette;

Predisposizione per allaccio centralizzato di vapore 6Bar e aria compressa 6Ata Potenza installata 1,275kW

Alimentazione elettrica 3-50Hz 230V - 3+N-50Hz 400V

314.41

Manichino elettropneumatico vaporizzante e soffiante, per lo spiro di maglioni senza collo applicato, completo di:

- manichino vaporizzante riscaldato a vapore;
- soffiaggio con elettroventilatore incorporato da 1,125kW;
- programmatore digitale a 9 tasti;
- pale pneumatiche per bloccaggio fondo con altezza regolabile pneumaticamente e arresto automatico;
- pretensionamento verticale automatico e regolabile;
- supporti laterali maniche completi di pinze pneumatiche;
- coppia di telaietti maniche azionabili manualmente.

Predisposizione per allaccio centralizzato di vapore 6Bar e aria compressa 6Ata Potenza installata 1,275kW

Alimentazione elettrica 3-50Hz 230V - 3+N-50Hz 400V

314.40

Electropneumatic steaming and blowing dummy for the finishing of sweaters, T-shirts and button-neck sweaters, complete with:

- - steaming dummy with steam heater, complete with cover, available in three sizes: man, woman, child;
- - air blowing with built-in electric fan 1,125kW;
- - digital programmer;
- - pneumatic device for bottom blocking, with manual adjustable height;
- - pneumatic and adjustable side expanders, complete with cover;
- - front and back blocking stopper;
- - sizing device for collar;
- - lateral sleeves supports adapted to receive different models of damps:

1. pneumatic damps with photocell for button-neck and T-shirts.

The dummy has to be connected to the main steam 6 Bar and compressed air 6Ata plants.

Installed power 1,275kW Voltage 3-50Hz 230V - 3+N-50Hz 400V

314.41

Electropneumatic steaming and blowing dummy for the finishing of sweaters without applied collar, complete with:

- steaming dummy with steam heater;
- air blowing with built-in electric fan 1,125kW;
- digital programmer with 9 keys;
- pneumatic device for bottom blocking with pneumatically adjustable height and automatic blocking;
- automatic and adjustable vertical pretensioning;
- sleeves lateral supports complete with pneumatic damps;
- couple of sleeves frames with manual operating

The dummy has to be connected to the main steam 6 Bar and compressed air 6Ata plants.

Installed power 1,275kW Voltage 3-50Hz 230V - 3+N-50Hz 400V

Technical details

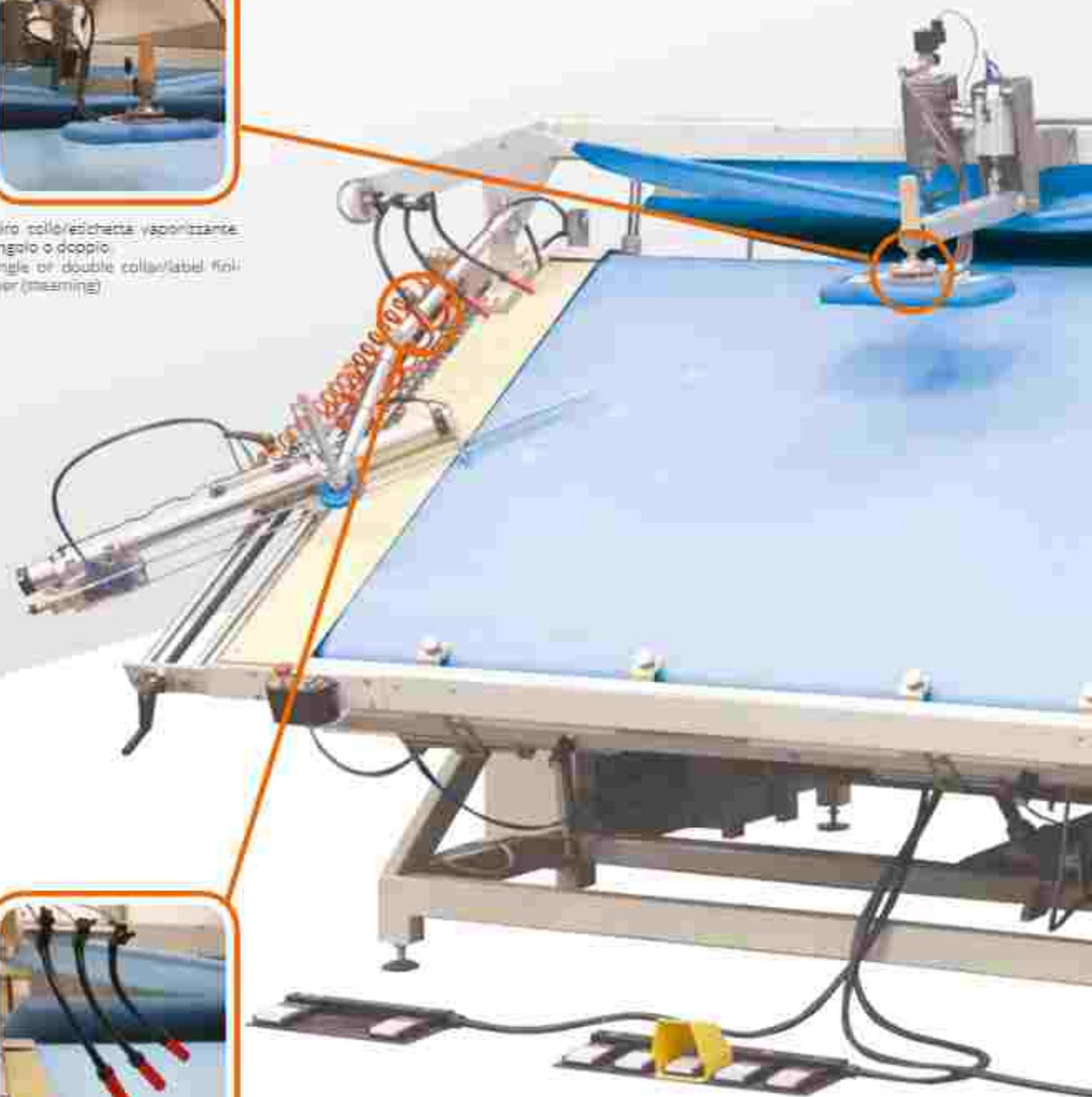
314.40	<p>Dimensioni (mm W x H x D) 1330 x 1800 x 1130 Weight: 200 Kg</p> <p>Electric power: 1,2kw - consumption 0,99wh</p> <p>Compressed air pipe connection 1" ø5 mm Pressure: 6ATE - consumption 4,5NL/min</p> <p>Steam pipe connection 1" ø1/2" GAS Pressure: 5 ATE - consumption 30 KG/h</p>
314.41	<p>Dimensioni (mm W x H x D) 1330 x 1805 x 1150 Weight: 1900 Kg</p> <p>Electric power: 1,2kw - consumption 0,99wh</p> <p>Compressed air pipe connection 1" ø5 mm Pressure: 6ATE - consumption 4,5NL/min</p> <p>Steam pipe connection 1" ø1/2" GAS Pressure: 5 ATE - consumption 30 KG/h</p>



Solo collo/etichetta vaporizzante
singolo o doppio
Single or double collar/label finisher
(messaging)



Spot di riferimento.
Reference spots

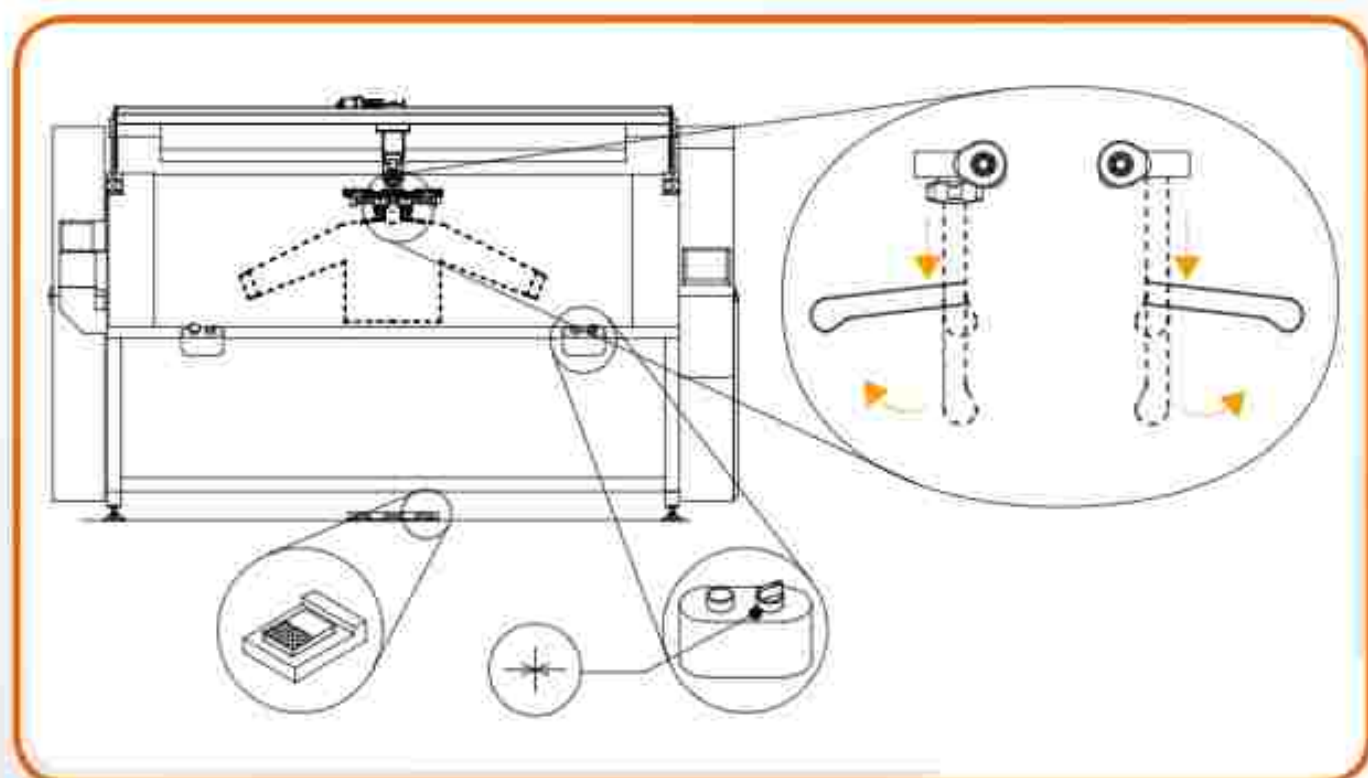




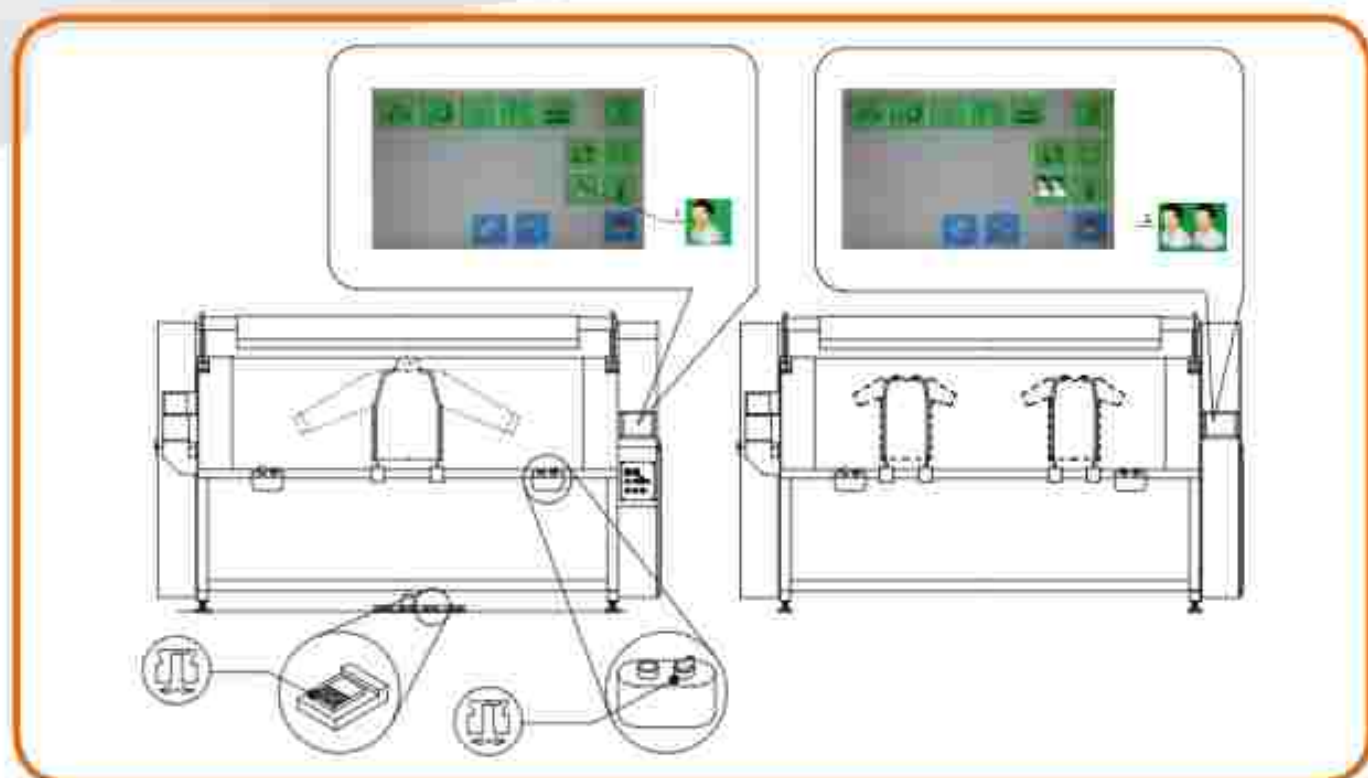
Scarico automatico con pacchi di capi stirati fino a 50 cm.
Automatic unloader of ironed packs of garments up to 50 cm



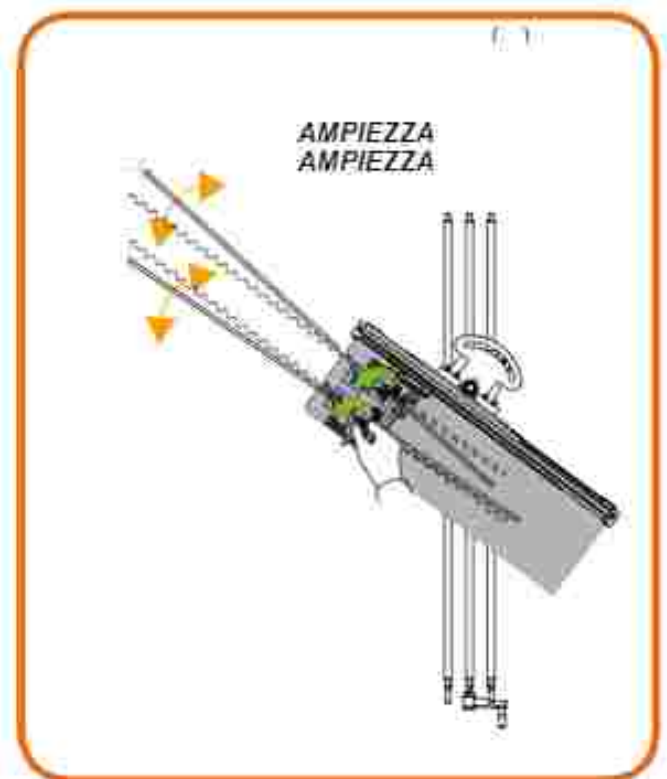
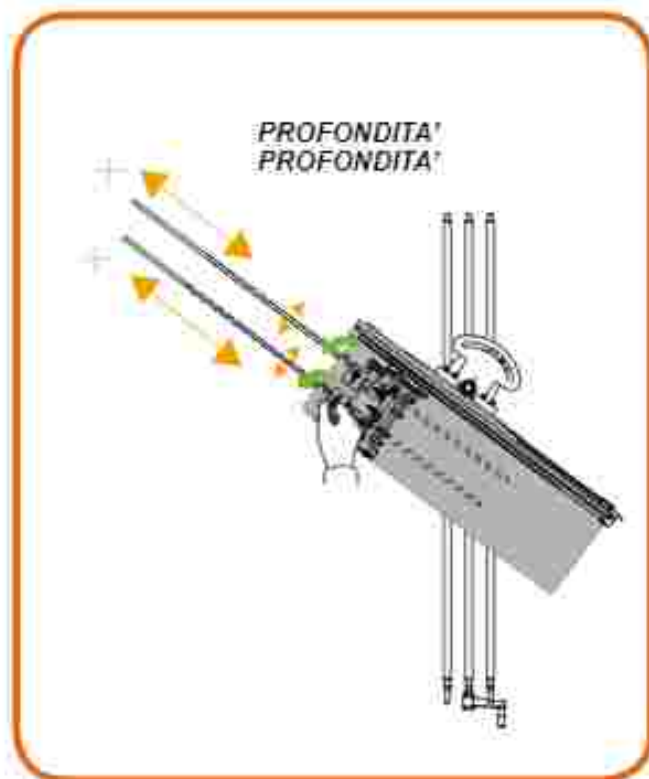
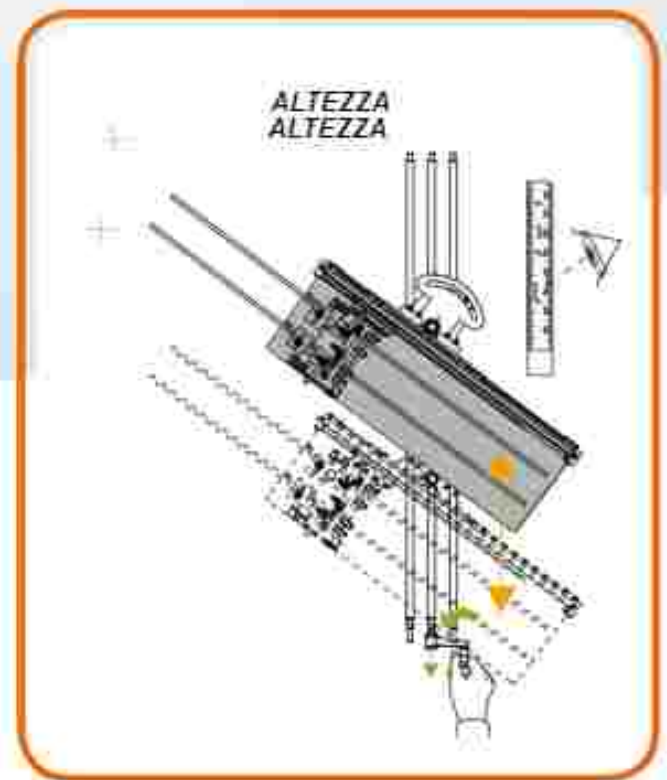
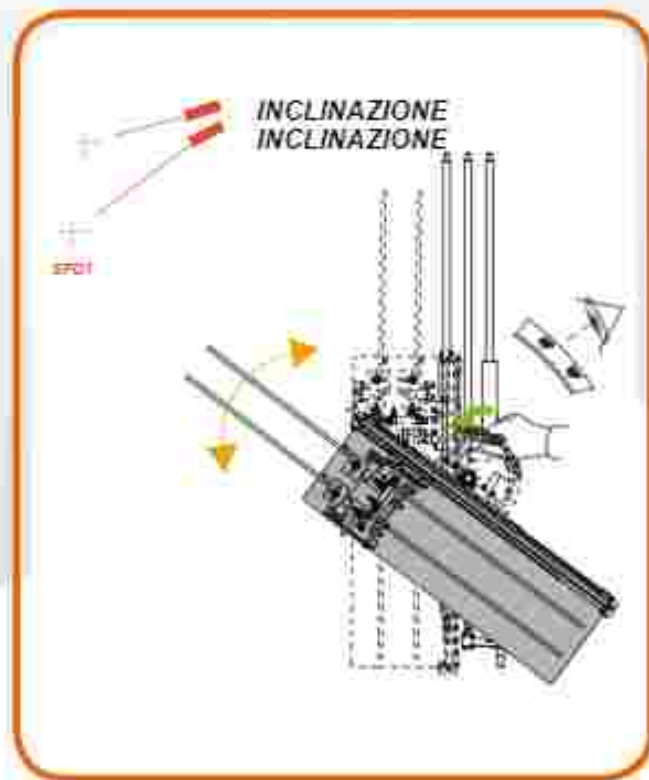
Programmatore Touch screen 5.7" rimovibile
Touch Screen Full Color 5.7"



Messa in taglia collo
Messa in taglia collo



Doppio dispositivo per la messa in taglia con possibilità di abbinamento per lo stiro di uno o due capi
Double sizing device for one or two garments



Dispositivi per il posizionamento e la messa in taglia delle maniche, regolabili dall'operatore velocemente
Positioning and sizing device for sleeve, quickly adjustable by the operator



Macchina per lo stiro CAPI IN MAGLIA. Avanzamento automatico dei capi tramite nastro trasportatore, prevista per lo stiro di maxi taglie o di due capi a manica

corta contemporaneamente.

La macchina è divisa in due sezioni:

1) Preparazione del capo da stirare su un piano di lavoro (cm. 200x100), riscaldato a vapore, vaporizzante ed aspirante.

2) Pressatura ed asciugatura su piano di stiro riscaldato a vapore, vaporizzante ed aspirante. Piano di pressatura a discesa pneumatica, riscaldato a vapore e vaporizzante, con possibilità di posizionarsi in sfumatura.

La macchina è completa di:

- piano di preparazione con regolazione manuale in altezza ed inclinazione
- regolazione pressione di stiro
- programmazione a logica programmabile con visualizzazione programma e lettura con video TSM 16.20
- conta pezzi elettromeccanico
- tempone a mano



Machine for the pressing of KNITTED GARMENT. Automatic feed of the garments by a conveyor belt, foreseen to press extra large sizes or the simultaneous pressing of two garments with short sleeves.

Composed by two sections:

1) garment preparation on a working plate (cm. 200 x 100), steam heated, steaming and with vacuum.

2) Pressing and drying on the pressing plate, steam heated, steaming and with vacuum. Pressing plate with pneumatic closing, steam heated and steaming with the possibility to stop the plate in the sponging position.

The machine is complete with:

- plate for garment preparation with adjustable height and inclination
- adjustable pressing pressure
- control by a programmable logic with video display TSM 16.20
- production counter
- fabric beater pad.

Technical details

255

Dimensioni (mm W x H x D) 2900 x 2000 x 3600 | Weight 2000 Kg

Electric power: 1.2Kw - consumption 0.3Kwh/h

Compressed air pipe connection 1" ø 12 mm | Pressure: 6 ATE - consumption 60NL/min

Steam pipe connection 1" ø 1/2" GAS | Pressure: 6 ATE - consumption 40 KG/h

607

Aspiratore a turbina multistadi verticali
Vacuum unit with vertical multi-stages turbine



607.04
607.05
607.06
607.07

610

Aspiratore a turbina multistadi
Vacuum unit with multi-stages turbine



610.13
610.03
610.04

611

Aspiratore a turbina multistadi
Vacuum unit multi-stages turbine



611.03
611.04

612

Aspiratore a turbina multistadi
Vacuum unit multi-stages turbine



612.03
612.04

Macpi da sempre produce aspiratori a turbina multistadi, in una gamma che spazia dai 2 al 100 HP di potenza utilizzati nell'industria della confezione riescono a garantire un rapporto tra portata e prevalenza costante per garantire una qualità di aspirazione uniforme nel corso della giornata lavorativa.

Macpi has always produced multistage turbine vacuums, in a range from 2 to 100 HP of power. They are vacuum units developed for the apparel industry that are able to guarantee a good ratio between flow rate and constant head to ensure a uniform quality of suction during the working day.



A
Barilotto condense
Condensate
separator tank



B
Silenziatore
Silencer



C
Teleavviatore
Teletarter



D
Valvola a farfalla
ON/OFF
Butterfly valve

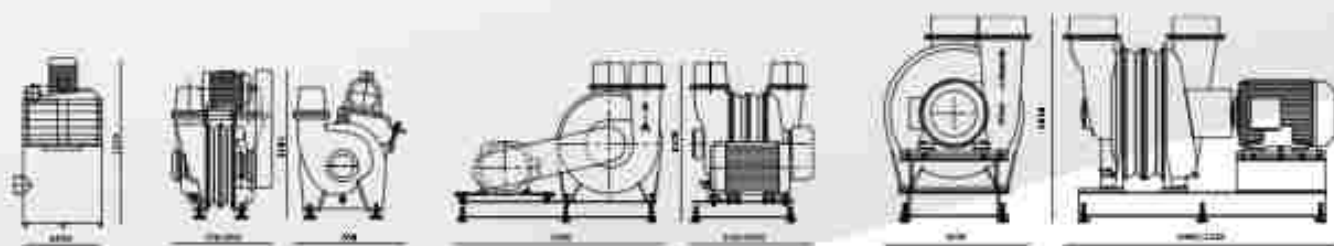


A

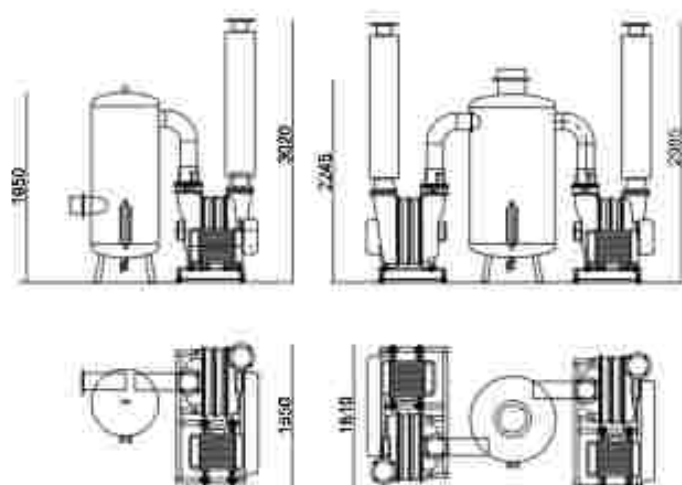


A

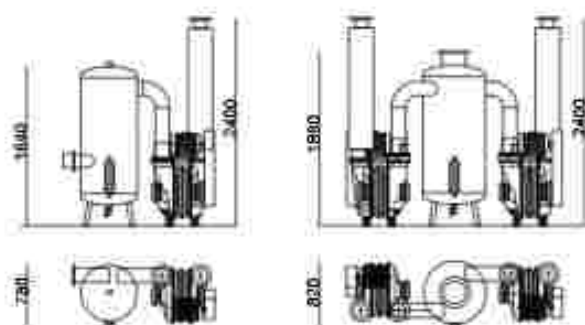
600.



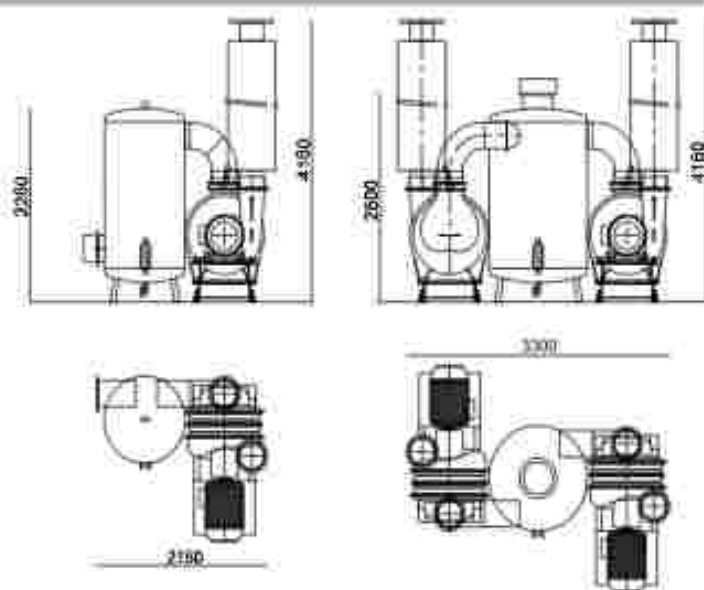
- 607.04** hp 2 | m³/H 300
- 607.05** hp 3 | m³/H 400
- 607.06** hp 4 | m³/H 500
- 607.07** hp 5.5 | m³/H 600



- 611.03** hp 40 | m³/H 3400
- 611.04** hp 50 | m³/H 4100



- 607.13** hp 10 | m³/H 1500
- 607.20** hp 20 | m³/H 1800
- 607.25** hp 25 | m³/H 2000



- 612.03** hp 75 | m³/H 5000
- 612.04** hp 100 | m³/H 6000



0 1 1 0 0 1 K N 1

Via Piantada, 9/D - Palazzolo s/Oglio - Brescia - Italia
Phone: +39 030 7403611 - Fax: +39 030 7403681
www.macpi.com - e-mail: info@macpi.com

 **macpi**